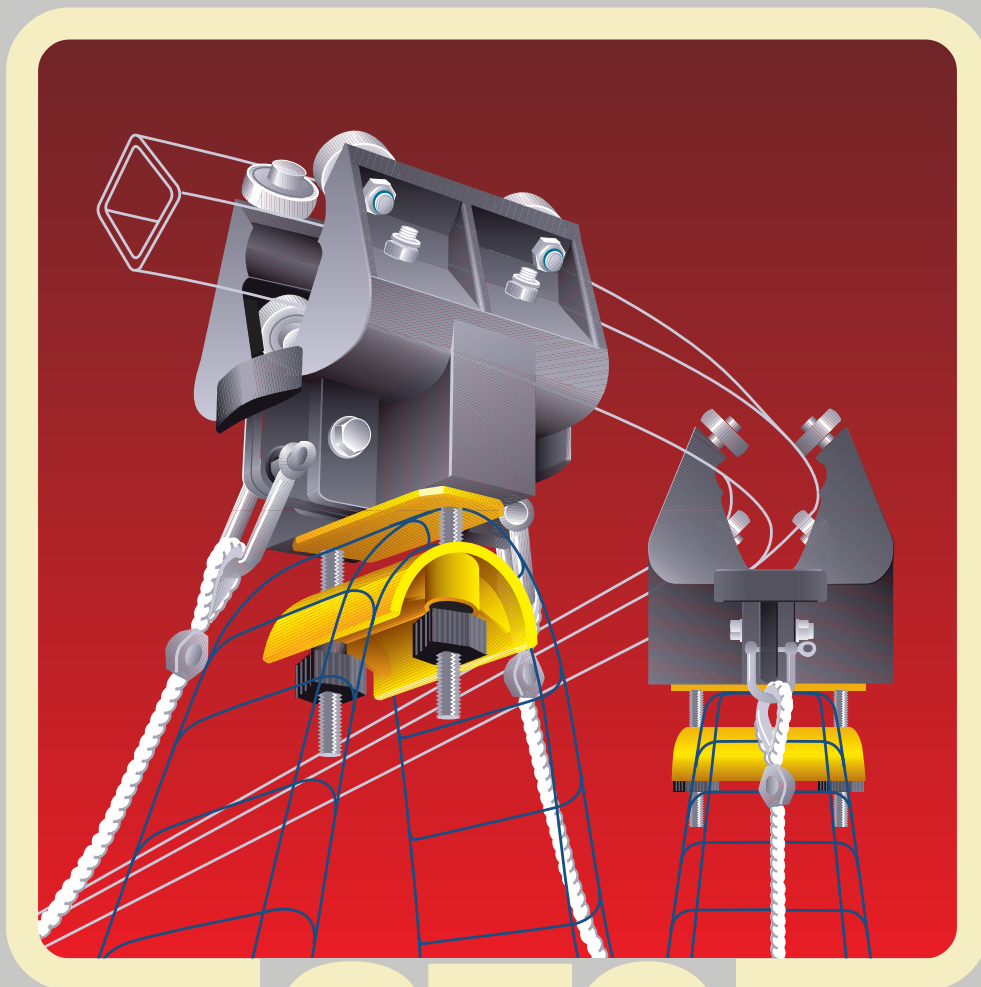


# Energy Supply Systems

## ◇-SCHIENEN-PROGRAMM

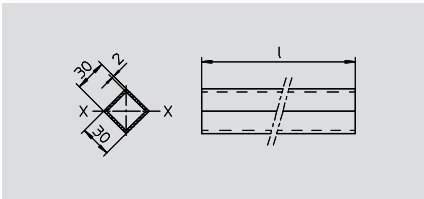


# 270

**wampfler**  
solutions for a moving world

# ◇-Schienen und Zubehör für Kurvenbahnen

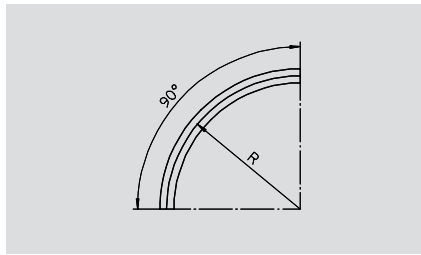
## ◇-Schiene 30 x 30



Bestell-Nr.	l [mm]	Statische Werte
027200-6	6000	$I_x = 2,95 \text{ cm}^4$
027200-4	4000	$W_x = 1,39 \text{ cm}^3$

Werkstoff: Stahl, sendzimir-verzinkt  
Andere Längen auf Anfrage.

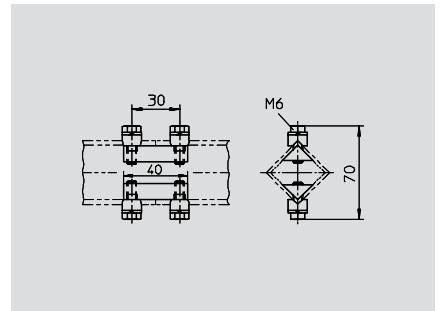
## 90°-Bogen



Bestell-Nr.	R [mm]
027203-00400	400
027203-00600	600
027203-00800	800
027203-01000	1000
027203-01200	1200
027203-01400	1400
027203-01600	1600
027203-01800	1800
027203-02000	2000

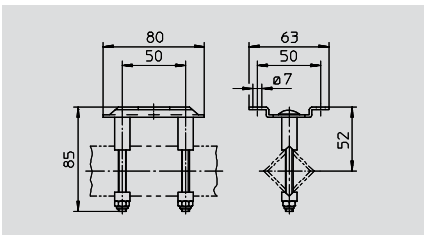
Werkstoff: Stahl, sendzimir-verzinkt  
Andere Bögen auf Anfrage.

## Schienenverbinder

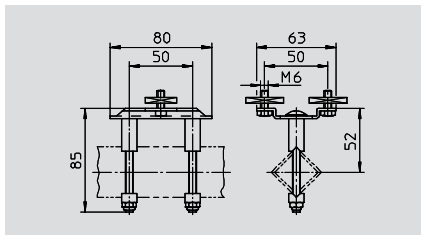


Bestell-Nr.: 027210  
Werkstoff: Stahl, verzinkt

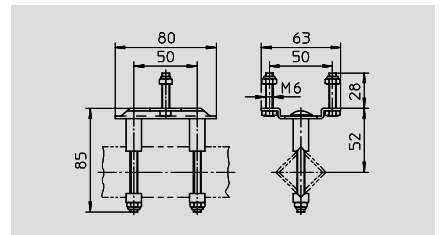
## Schienenhalter



Bestell-Nr.: 027220  
Werkstoff: Stahl, verzinkt  
zulässige Belastung: 125 kg



Bestell-Nr.: 027222  
Werkstoff: Stahl, verzinkt  
zulässige Belastung: 125 kg



Bestell-Nr.: 027223  
Werkstoff: Stahl, verzinkt  
zulässige Belastung: 125 kg

## Verschlusskappe

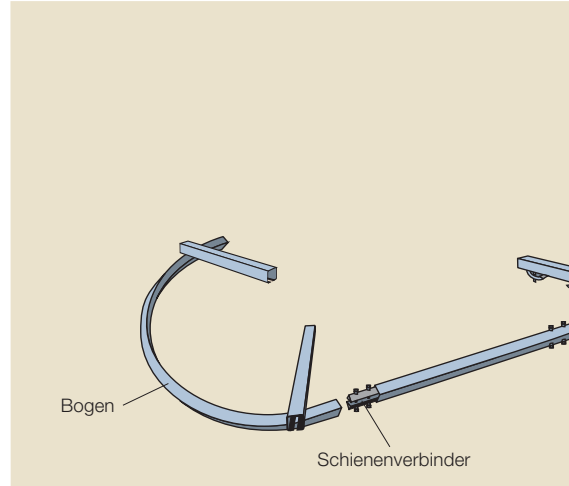


Bestell-Nr.: 020662-31  
Werkstoff: Kunststoff  
Zum Verschließen der Schienenenden.

## Bohrvorrichtung

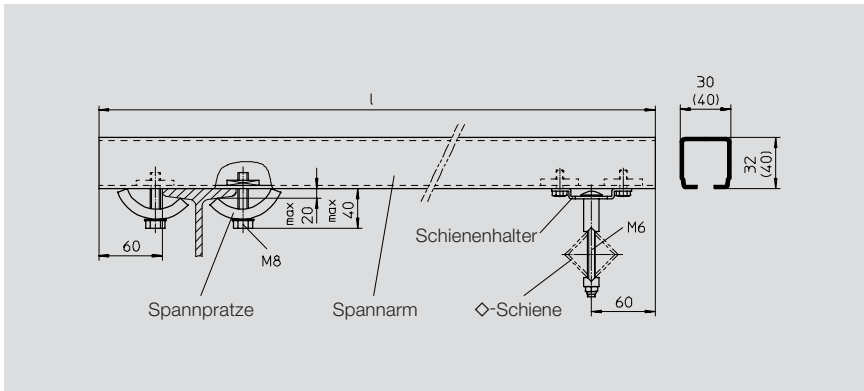


Bestell-Nr.: 027211  
Zum Bohren der Schienen und Bögen ist eine Bohrvorrichtung erforderlich.



# ◇-Schienen und Zubehör für Kurvenbahnen

## Spannarm und Spannpratze



Spannarm 30x32 Bestell-Nr.	l [mm]	zul. Belast. [N]
020275-0500	500	380
020275-1000	1000	190

Werkstoff: Stahl, sendzimir-verzinkt

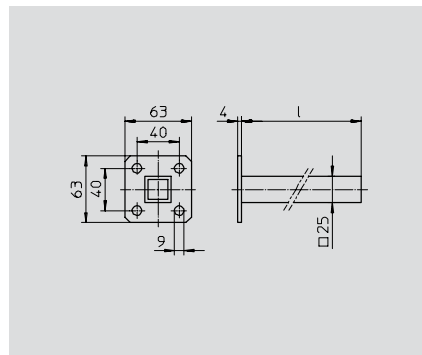
Spannarm 40x40 Bestell-Nr.	l [mm]	zul. Belast. [N]
020276-0500	500	825
020276-1000	1000	410

Werkstoff: Stahl, sendzimir-verzinkt

**Spannpratze Bestell-Nr.: 020180-08**

Werkstoff: Stahl, verzinkt

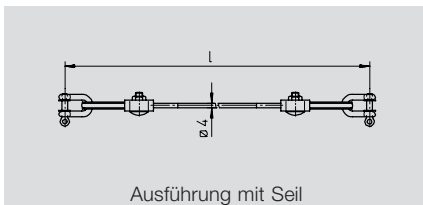
## Mitnehmerarm für Mitnehmerwagen



Mitnehmerarm Bestell-Nr.	l [mm]
020195-400	400
020195-630	630

Werkstoff: Stahl, verzinkt

## Zugentlastungen für Leitungswagen



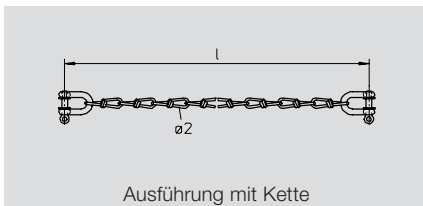
Ausführung mit Seil

Seil ø 4, Polyamid Bestell-Nr.	l [mm]
020316-04	nach Angabe

Zugkraft max. 400 N

Seil ø 4, Stahl verzinkt Bestell-Nr.	l [mm]
020326-04	nach Angabe

Zugkraft max. 800 N

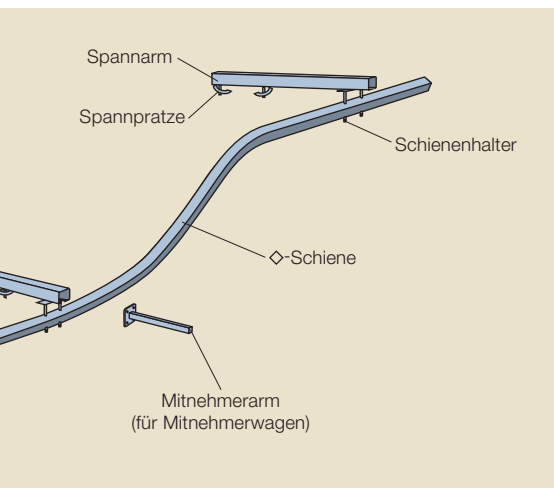


Ausführung mit Kette

Kette ø 2, Stahl Bestell-Nr.	l [mm]
020346-02	nach Angabe

Zugkraft max. 250 N

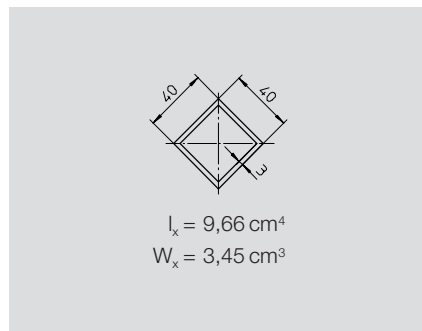
Bei Kurvenbahnen ist der Einbau von Zugentlastungen zwischen den Leitungswagen erforderlich.



## Schwere Ausführung

## ◇-Schiene 40 x 40

Die in diesem Katalog aufgeführten Artikel liefern wir auch in schwerer Ausführung.



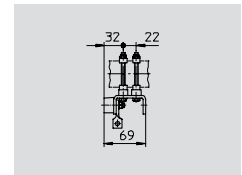
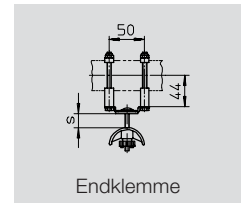
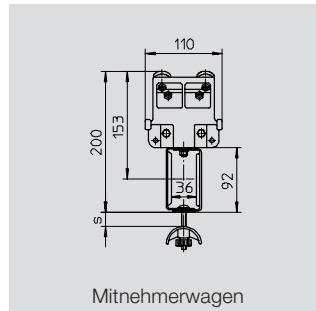
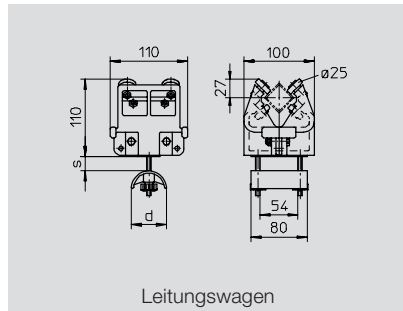
### Programm 280

- ◇-Schiene
- Bogen
- Schienenverbinder
- Schienenhalter
- Leitungswagen:
  - Tragfähigkeit max. 36 kg
  - Rollen ø40 mm
- Ideal-Steuerwagen
- Sonstiges Zubehör

Wir bitten um Ihre Anfrage.

# Leitungswagen für Flachleitungen

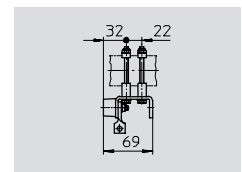
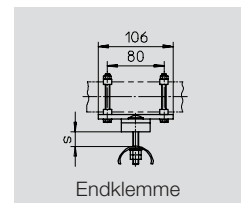
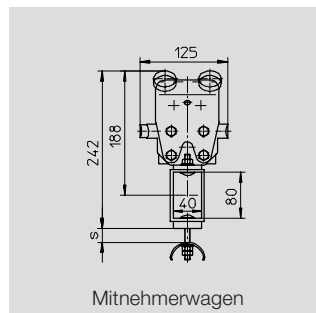
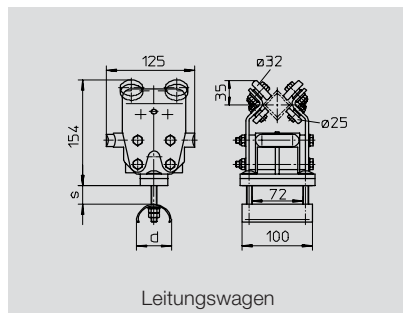
## Leitungswagen und Leitungsauflage aus Kunststoff



Leitungswagen Bestell-Nr.	Mitnehmerwagen Bestell-Nr.	Endklemme Bestell-Nr.	d [mm]	s [mm]
027261	027267	027268	50	25
027271	027277	027278	80	15

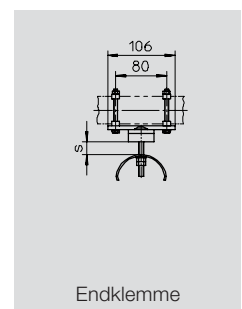
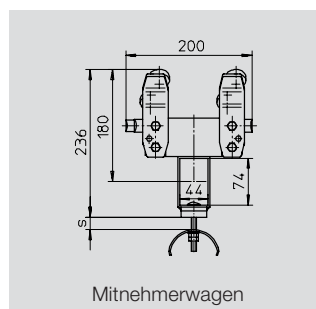
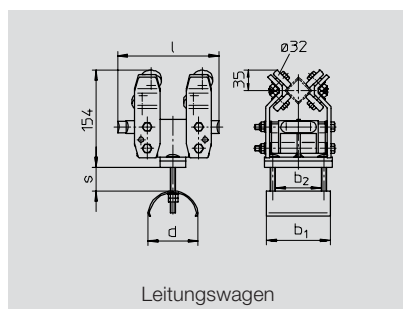
Laufrollen-Ausführung:  
- Kugellager, verzinkt  
- Deckscheibe: 2 Z  
Tragfähigkeit: 16 kg

## Leitungswagen und Leitungsauflage aus Stahl



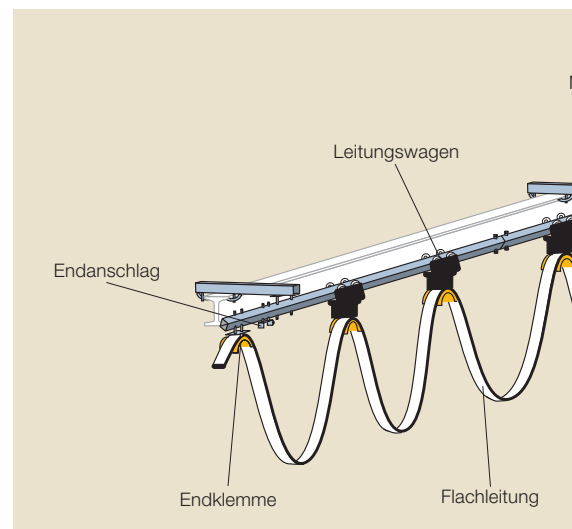
Leitungswagen Bestell-Nr.	Mitnehmerwagen Bestell-Nr.	Endklemme Bestell-Nr.	d [mm]	s [mm]
027339-125x100	027349-125x100	027329-100x042	50	30
027340-125x100	027350-125x100	027330-100x068	80	15

Laufrollen-Ausführung:  
- Kugellager, verzinkt  
- Deckscheibe: 2 Z  
Tragfähigkeit: 20 kg



Leitungswagen Bestell-Nr.	Mitnehmerwagen Bestell-Nr.	Endklemme Bestell-Nr.	d [mm]	l [mm]	b <sub>1</sub> [mm]	b <sub>2</sub> [mm]	s [mm]	
027310-160x100	027320-200x100	027330-100x068	80	160	100	72	38	
027310-160x160	027320-200x160	027330-160x068			160	132		
027310-200x100	027320-200x100	027330-100x068		200	160	100	72	58
027310-200x160	027320-200x160	027330-160x068				160	132	
027312-200x100	027322-200x100	027332-100x048	125	200	100	72	35	
027312-200x160	027322-200x160	027332-160x048			160	132		

Laufrollen-Ausführung: Kugellager, verzinkt; Deckscheibe: 2 Z  
Tragfähigkeit: 25 kg



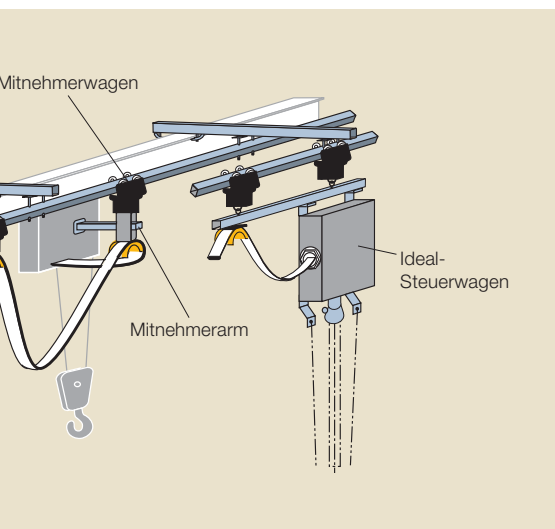
# Leitungswagen für Flachleitungen

## Gummi-Flachleitungen

Kurzzeichen	Aderzahl und Nennquerschnitt [mm <sup>2</sup> ]	Bestell-Nr.	max. Abmessung s x b [mm]	ca. Gewicht [kg / 100 m]
NGFLGÖU-J	4x1,5	0401- 4X1,5	6,4 x 18,5	20
NGFLGÖU-J	5x1,5	0401- 5X1,5	6,4 x 21,5	24
NGFLGÖU-J	8x1,5	0401- 8X1,5	6,4 x 32,0	35
NGFLGÖU-J	10x1,5	0401-10X1,5	7,0 x 41,5	50
NGFLGÖU-J	12x1,5	0401-12X1,5	7,0 x 48,5	59
NGFLGÖU-J	4x2,5	0401- 4X2,5	8,2 x 23,0	29
NGFLGÖU-J	5x2,5	0401- 5X2,5	8,2 x 28,5	42
NGFLGÖU-J	8x2,5	0401- 8X2,5	8,2 x 42,0	55
NGFLGÖU-J	10x2,5	0401-10X2,5	8,8 x 54,5	83
NGFLGÖU-J	12x2,5	0401-12X2,5	8,8 x 58,0	86
NGFLGÖU-J	4x4	0401- 4X4	9,6 x 28,0	41
NGFLGÖU-J	7x4	0401- 7X4	9,6 x 44,0	71
NGFLGÖU-J	4x6	0401- 4X6	10,4 x 30,0	52
NGFLGÖU-J	4x10	0401- 4X10	12,1 x 36,0	80
Gummi-Flachleitungen mit geschirmten Einzeladern				
GCFLGÖU-O	4x1,5	0404- 4X1,5	7,4 x 19,5	25
GCFLGÖU-O	8x1,5	0404- 8X1,5	7,4 x 37,3	51

## PVC-Flachleitungen

Kurzzeichen	Aderzahl und Nennquerschnitt [mm <sup>2</sup> ]	Bestell-Nr.	max. Abmessung s x b [mm]	ca. Gewicht [kg / 100 m]
H07VWH6-F	4G1,5	0325- 4G1,5	5,2 x 15,5	15,3
H07VWH6-F	5G1,5	0325- 5G1,5	5,2 x 18,5	18,5
H07VWH6-F	8G1,5	0325- 8G1,5	5,2 x 31,0	29,7
H07VWH6-F	10G1,5	0325-10G1,5	5,2 x 37,0	36,2
H07VWH6-F	12G1,5	0325-12G1,5	5,2 x 41,5	42,8
H07VWH6-F	4G2,5	0325- 4G2,5	5,9 x 19,0	22,4
H07VWH6-F	5G2,5	0325- 5G2,5	5,9 x 22,5	26,9
H07VWH6-F	8G2,5	0325- 8G2,5	5,9 x 38,0	43,7
H07VWH6-F	10G2,5	0325-10G2,5	5,9 x 45,0	53,4
H07VWH6-F	12G2,5	0325-12G2,5	5,9 x 52,0	62,8
H07VWH6-F	4G4	0325- 4G4	7,1 x 22,0	31,0
H07VWH6-F	7G4	0325- 7G4	7,1 x 38,0	53,7
H07VWH6-F	4G6	0325- 4G6	7,8 x 25,0	41,5
H07VWH6-F	4G10	0325- 4G10	9,9 x 31,5	68,0
H07VWH6-F	4G16	0325- 4G16	11,2 x 36,5	99,0
PVC-Flachleitungen mit geschirmten Einzeladern				
YCFLY-O	4x1	0320- 4X1	5,0 x 13,9	13,1
YCFLY-O	8x1,5	0320- 8X1,5	6,0 x 32,4	37,5
YCFLY-O	12x1,5	0320-12X1,5	5,9 x 52,0	61,0



## Verschraubungen und Zubehör

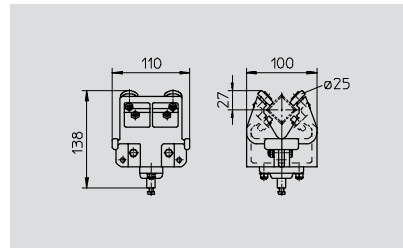
Größe	Flachleitungs-Verschraubung Bestell-Nr.	für Leitungsabmessung s x b [mm]				Gegenmutter Bestell-Nr.
		min.	max.	min.	max.	
M25	020626-25x16	4	5,5	13	16,0	020657-25
M25	020626-25x21	5	7,5	14	19,5	020657-25
M32	020626-32x29	5	10,0	19	25,0	020657-32
M40	020626-40x29	5	10,0	19	27,0	020657-40
M50	020626-50x36	5	13,0	29	38,5	020657-50
M50	020626-50x42	5	14,0	38	41,0	020657-50
M63	020626-63x48	5	18,0	44	46,0	020657-63
M63	020627-63x48	6	9,0	54	62,0	020657-63

Gehäuse: schlagfester Kunststoff; Dichtung: Gummi, ölfest; Druckscheibe: Stahl, verzinkt

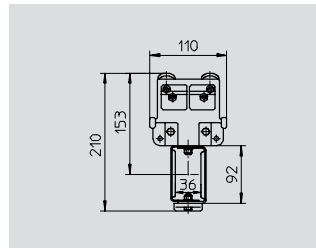
Ausführungen in Metall siehe Katalog Leitungen und Zubehör Programm 130.

# Leitungswagen für Rundleitungen und Schläuche

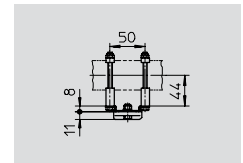
## Leitungswagen aus Kunststoff mit Kugelgelenk



Leitungswagen  
Bestell-Nr.: 027291



Mitnehmerwagen  
Bestell-Nr.: 027297



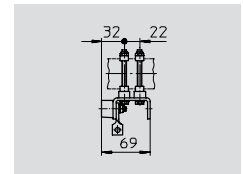
Endklemme  
Bestell-Nr.: 027298



Leitungshalter Bestell-Nr.	Leitungsdurchmesser [mm]
020131-16	10 - 16
020131-25	17 - 25
020131-36	26 - 36

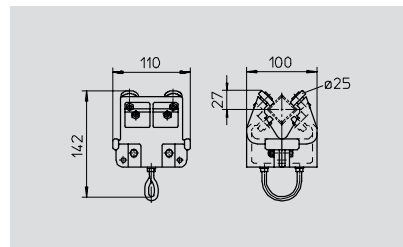
Laufrollen-Ausführung: Kugella-  
ger, verzinkt; Deckscheibe: 2 Z  
Tragfähigkeit: 16 kg

Die Leitungshalter sind mehrfach  
kombinierbar.

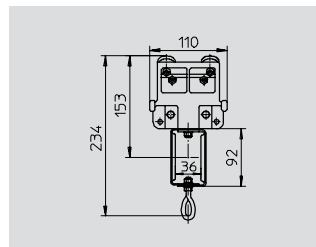


Endanschlag  
Bestell-Nr.: 027112

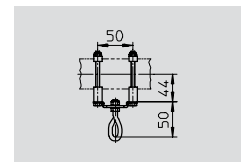
## Leitungswagen aus Kunststoff mit Bügel



Leitungswagen  
Bestell-Nr.: 027281



Mitnehmerwagen  
Bestell-Nr.: 027287

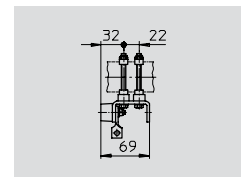


Endklemme  
Bestell-Nr.: 027288



Leitungshalter Bestell-Nr.	Leitungsdurchmesser [mm]
020133-16	10 - 16
020133-25	17 - 25
020133-36	26 - 36

Laufrollen-Ausführung: Kugellager,  
verzinkt; Deckscheibe: 2 Z  
Tragfähigkeit: 16 kg  
Unter die Leitungshalter mit Bügel  
020133 passen die Leitungs-  
halter 020131.



Endanschlag  
Bestell-Nr.: 027112

## Gummi-Rundleitungen

Kurz- zeichen	Aderzahl und Nennquerschnitt [mm <sup>2</sup> ]	Bestell-Nr.	Außen-ø min. - max. [mm]	ca. Gewicht [kg / 100 m]
H07RN-F	4G1,5	0601- 4G1,5	10,5 - 13,5	21
H07RN-F	4G2,5	0601- 4G2,5	12,5 - 15,5	30
H07RN-F	4G4	0601- 4G4	14,5 - 18,0	40
H07RN-F	4G6	0601- 4G6	16,5 - 22,0	54
H07RN-F	5G1,5	0601- 5G1,5	11,5 - 15,0	23
H07RN-F	5G2,5	0601- 5G2,5	13,5 - 17,0	36
A07RN-F	7G1,5	0602- 7G1,5	14,0 - 17,5	37
A07RN-F	7G2,5	0602- 7G2,5	16,5 - 20,0	52
A07RN-F	12G1,5	0602- 12G1,5	18,0 - 23,0	57
A07RN-F	12G2,5	0602- 12G2,5	18,5 - 26,5	80

## Druckluftschläuche

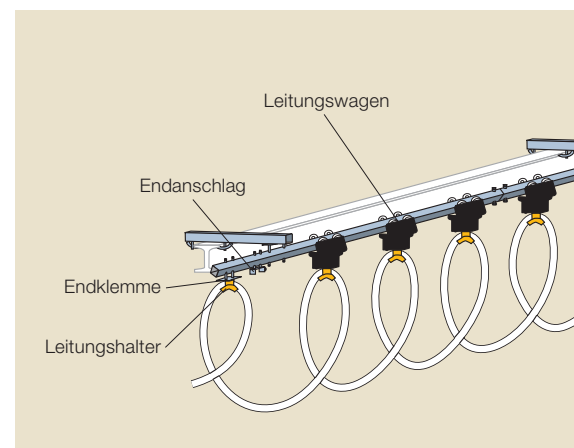
Bestell- Nr.	Schlauch ø innen [mm]	ø außen [mm]	zul. Druck bei 20°C [bar]
040421-1	6	12	23
040421-2	9	15	19
040421-3	12	21	16

Werkstoff:  
PVC mit Gewebeeinlage, glasklar,  
beständig gegen Öl- und Benzinspritzer

## Verschraubungen und Zubehör

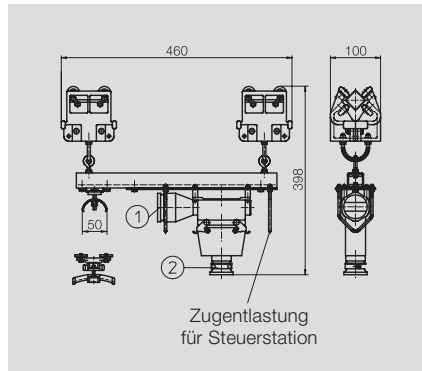
Größe	Rundleitungs-Verschraubung Bestell-Nr.	für Leitungs-ø von - bis [mm]	Gegenmutter Bestell-Nr.
M20	020646-20x13	10 - 12	020657-20
M25	020646-25x16	12 - 14	020657-25
M25	020646-25x21	15 - 17	020657-25
M32	020646-32x29	24 - 26	020657-32

Gehäuse: schlagfester Kunststoff; Dichtung: Gummi ölfest; Druckscheibe: Stahl, verzinkt  
Ausführungen in Metall siehe Katalog Leitungen und Zubehör Programm 130.



# Programm-Ergänzungen

## IDEAL-Steuerwagen mit Steckverbindung

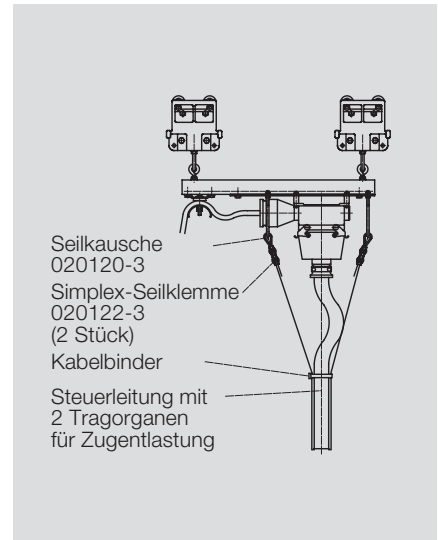


Zugentlastung für Steuerstation

Bestell-Nr.	Ausführung für	Polzahl	Verschraubungen		Tragfähigkeit [kg]
			①	②	
027178-16	Flachleitung	16 + E	M25	M25	20
027178-24		24 + E		M32	
027179-16	Rundleitung	16 + E	M32	M25	
027179-24		24 + E		M32	

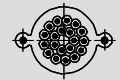
Nennspannung 400 V; Nennstrom 16 A; Schutzart IP55 nach DIN 40050; Schraubanschluß 2,5 mm<sup>2</sup>

## Zubehör

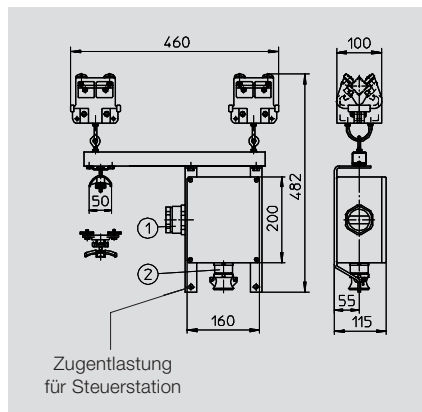


Seilkausche 020120-3  
Simplex-Seilklemme 020122-3 (2 Stück)  
Kabelbinder  
Steuerleitung mit 2 Tragorganen für Zugentlastung

PVC-Steuerleitung mit zwei außenliegenden Tragorganen;  
Typ: MTTY-O  
DIN VDE 0250



## IDEAL-Steuerwagen mit Klemmenkasten aus Kunststoff

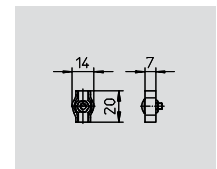
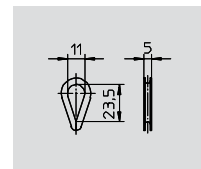


Zugentlastung für Steuerstation

Bestell-Nr.	Ausführung für	Polzahl	Verschraubungen		Tragfähigkeit [kg]
			①	②	
027174-16	Flachleitung	16 + E	M50	M25	20
027174-24		24 + E		M32	
027175-16	Rundleitung	16 + E	M32	M25	
027175-24		24 + E		M32	

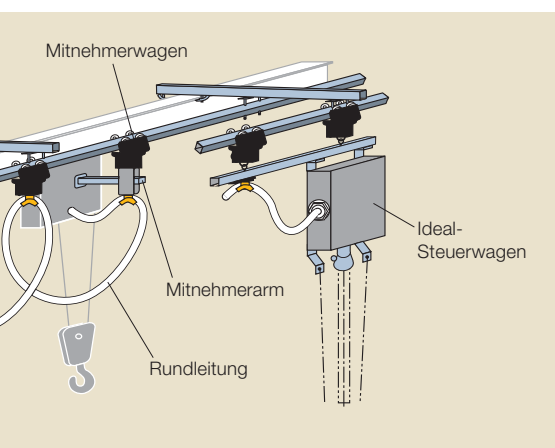
Nennspannung 400 V; Nennstrom 16 A; Schutzart IP54 nach DIN40050; Reihenklemmen 4 mm<sup>2</sup>

Bestell-Nr.	Aderzahl und Nennquerschnitt [mm <sup>2</sup> ]	Größe
0609-12X1,5	12 x 1,5	M25
0609-16X1,5	16 x 1,5	
0609-20X1,5	20 x 1,5	M32
0609-24X1,5	24 x 1,5	



Seilkausche Bestell-Nr.: 020120-3  
Stahl, verzinkt

Simplex-Seilklemme Bestell-Nr.: 020122-3  
Stahl, verzinkt



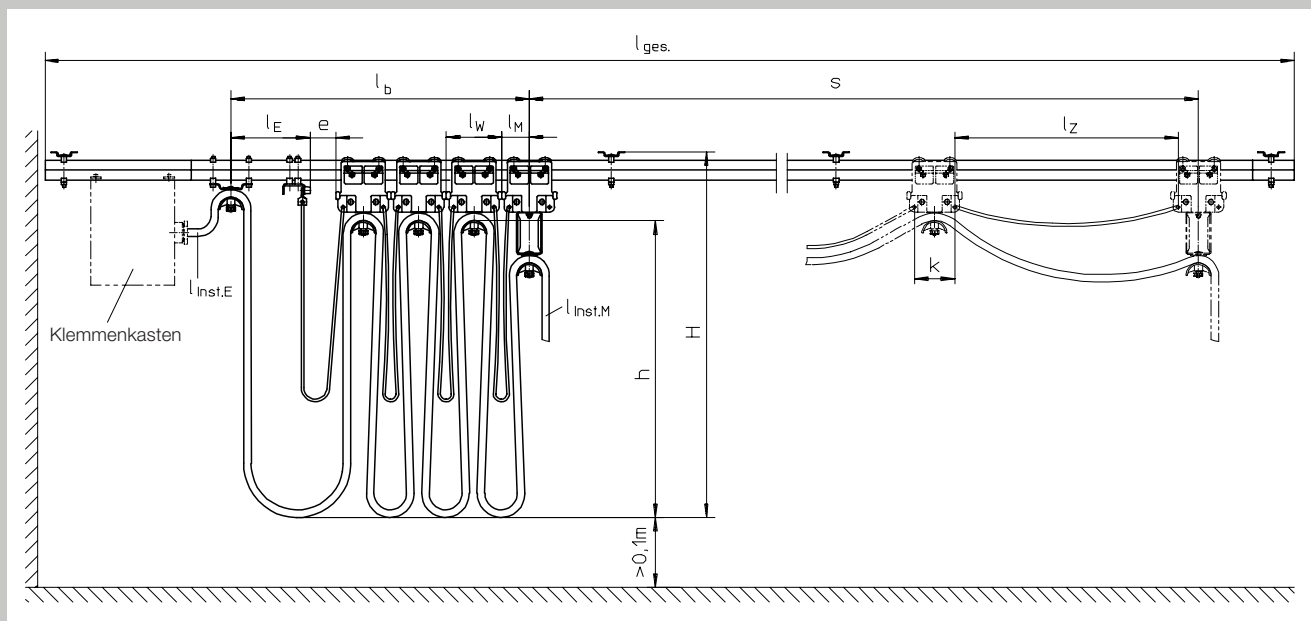
## Sonder-Rollen für Leitungswagen

Sonder-Rollen Zusatz-Bestell-Nr.	Ausführung		Tragfähigkeit [kg]
	Laufrolle	Dichtscheibe	
...../010 für Leitungswagen aus Kunststoff oder Stahl	Kugellager, verzinkt	2 RS	wie Normal-Ausführung
...../007 für Leitungswagen aus Kunststoff, Rollen ø 25	Kugellager mit Kunststoff-Außenring	-	10
...../017 für Leitungswagen aus Stahl, Rollen ø 32	Kugellager, verzinkt Außenring mit Polyurethan-Bandage	2 RS	16

Alle auf den Seiten 4 bis 7 gezeigten Leitungswagen sind auch mit Sonderrollen lieferbar. Die Bestell-Nummer dieser Leitungswagen ist dann mit der Zusatz-Bestell-Nummer zu ergänzen.

# Projektierungshilfen

Leitungsdurchhang - Anzahl der Schlaufen - Leitungslänge - Länge der Zugentlastung



## Leitungsdurchgang bzw. Schlaufenlänge

$$h \approx 0,5 \cdot l_{\text{Schl.}} \leq 0,7 \cdot R_{\text{min}} \quad [\text{m}]$$

Der max. zulässige Leitungsdurchhang ist abhängig vom kleinsten durchfahrenen Radius. Schlaufen, die diesen Radius nicht durchfahren, können entsprechend größer ausgeführt werden.

## Erforderliche Anzahl der Schlaufen

$$n = \frac{f \cdot s}{2 \cdot h - f \cdot l_w} \quad [\text{Stück}]$$

h [m] = Schlaufendurchhang  
 $l_{\text{Schl.}}$  [m] = Schlaufenlänge  
 $R_{\text{min}}$  [m] = kleinster Radius bei Kurvenbahnen  
 n = Anzahl der Schlaufen  
 $f = 1,2$  = Längenzuschlagsfaktor für Leitungen

## Erforderliche Leitungslänge

$$L = n \cdot l_{\text{Schl.}} + l_{\text{Inst.E}} + l_{\text{Inst.M}} \quad [\text{m}]$$

s [m] = Fahrweg  
 $l_w$  [m] = Länge eines Leitungswagen  
 L [m] = Gesamte erforderliche Leitungslänge  
 $l_{\text{Inst.E}}$  [m] = Festinstallationslänge, Endklemmenseite  
 $l_{\text{Inst.M}}$  [m] = Festinstallationslänge, Mitnehmerseite  
 $l_z$  [m] = Länge der Zugentlastung  
 $l_b$  [m] = Länge des Wagenbahnhof  
 e [m] = Freiraum im Bahnhof

## Erforderliche Länge der Zugentlastung

$$l_z = \frac{1,05 (s + l_b)}{n} - k \quad [\text{m}]$$

$$l_b \approx l_E + e + (n-1) l_w + l_M \quad [\text{m}]$$

Für Wagen aus Kunststoff:  $k = 0,08$  [m]  
 Für Wagen aus Stahl:  $k = l_w - 0,06$  [m]

Änderungen vorbehalten. Gewährleistungen bei bestimmungsgemäßem Einsatz.  
 Für weitere Anwendungsfälle bieten wir Ihnen ein ergänzendes Standardprogramm.  
 Rostfreie und Ex-Ausführungen.

**wampfler**  
 solutions for a moving world

Wampfler AG • Rheinstrasse 27+33 • D-79576 Weil am Rhein-Maerkt  
 Customer Support: Phone +49 (0) 7621 / 66 22 22 • Fax +49 (0) 7621 6 62-144  
 E-Mail: info@wampfler.com • http://www.wampfler.com