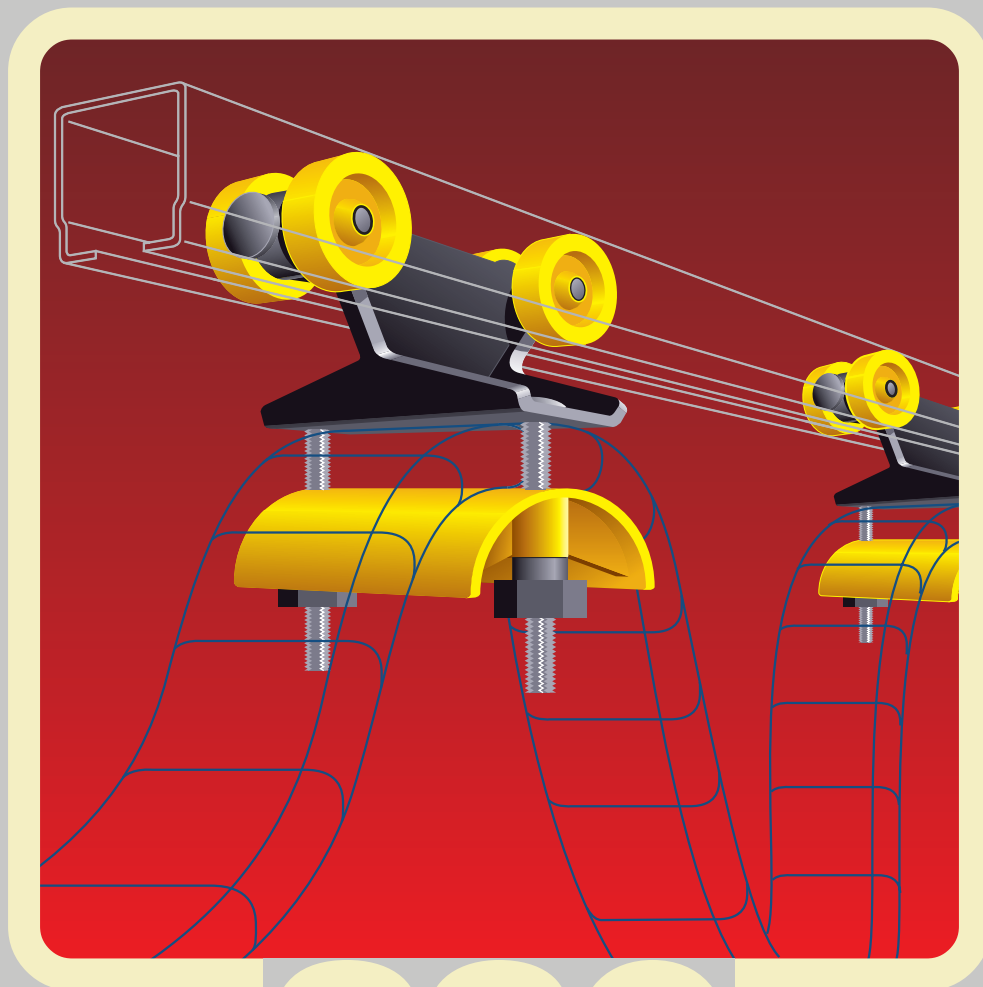


Kabelové vedení

PROGRAM C-PROFILŮ

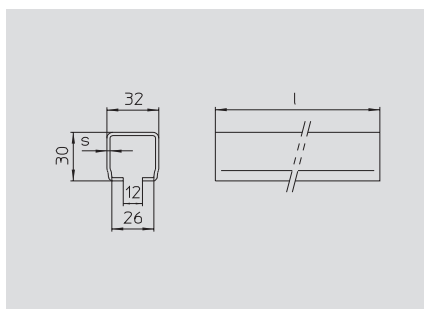
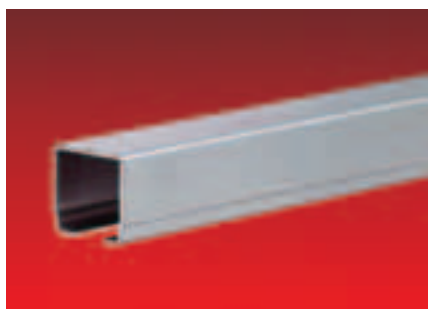


230

wampfler
solutions for a moving world

C-profil a příslušenství

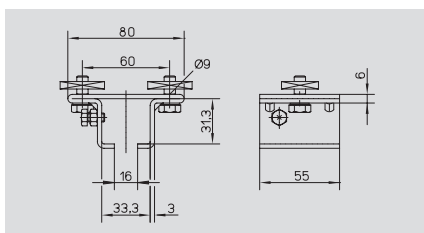
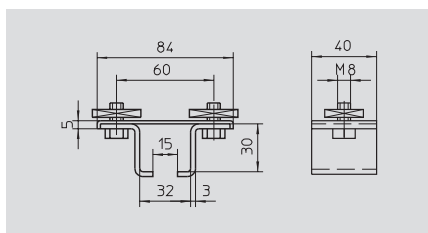
C-profil



Objednáací č.	Délka l [mm]	Tloušťka s [mm]
023200-6	6000	2
023200-4	4000	
023201-6	6000	1,5
023201-4	4000	

Materiál: Ocel žárově pozinkovaná
Jiné délky při objednávce.
Dodávka oblouků možná.

Držák



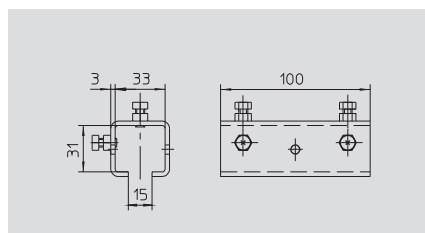
Obj. č.	Provedení
023220	Bez šroubů a čtyřhranných matic
023222	Se šrouby a čtyřhrannými maticemi

Materiál: Ocel pozinkovaná
Připustné zatížení: 63 kg

Obj. č.	Provedení
023225	Bez šroubů a čtyřhranných matic
023226	Se šrouby a čtyřhrannými maticemi

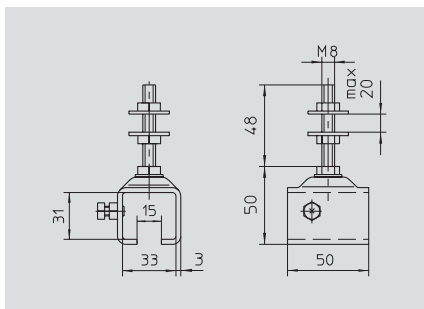
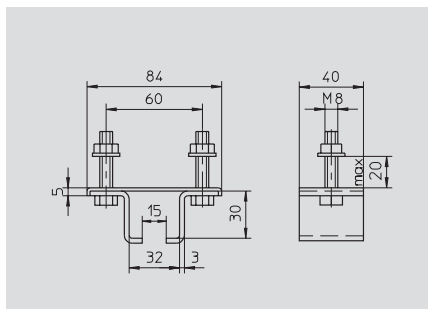
Materiál: Ocel pozinkovaná
Připustné zatížení: 160 kg

Spojka



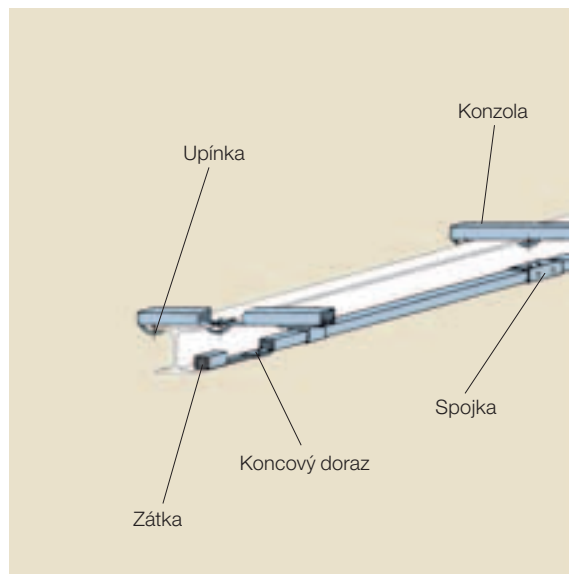
Obj. č.	Provedení
023210	S přitlačnými šrouby

Materiál: Ocel pozinkovaná



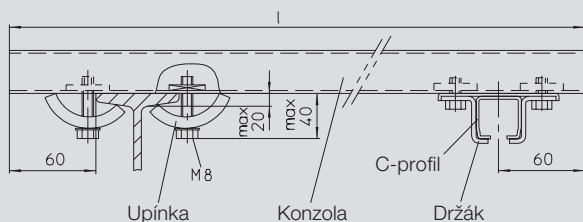
Objednáací č.: 023223
Materiál: Ocel pozinkovaná
Připustné zatížení: 63 kg

Objednáací č.: 023231
Materiál: Ocel pozinkovaná
Připustné zatížení: 63 kg



C-profil a příslušenství

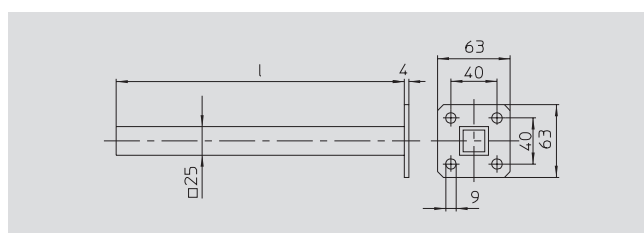
Konzola s upínkami



Název	Objednací č.	l [mm]
Konzola	020275-0500	500
Konzola	020275-1000	1000
Upínka	020180-08	

Materiál: Ocel pozinkovaná
Konzola děrovaná - viz hlavní katalog
Programm 230.

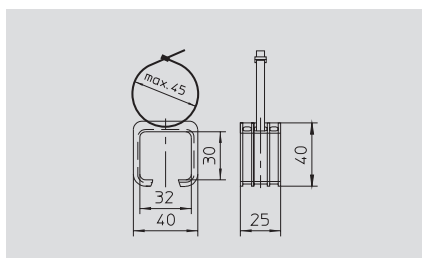
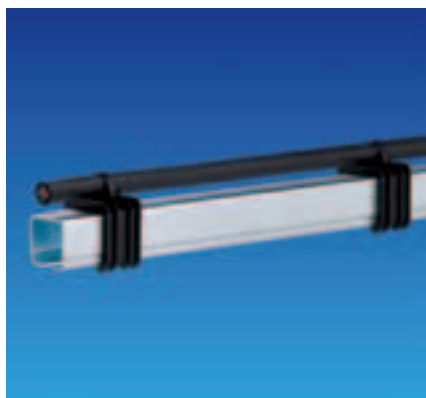
Vodící konzola



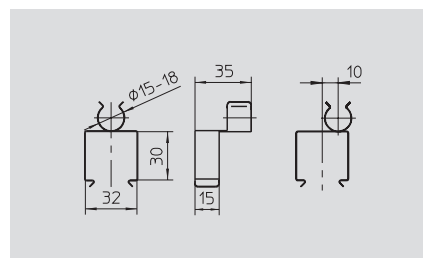
Objednací č.	l [mm]
020195-400	400
020195-630	630

Materiál:
Ocel pozinkovaná

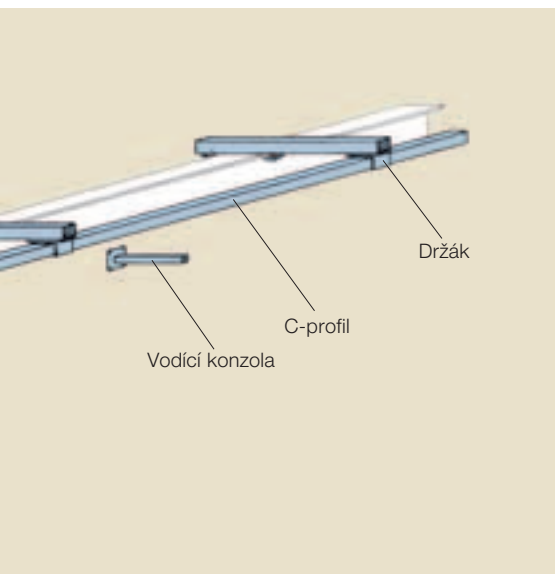
Spony pro upevnění kabelů



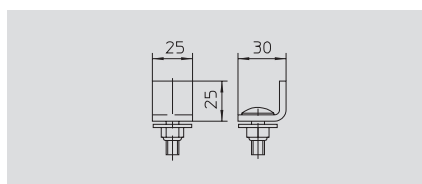
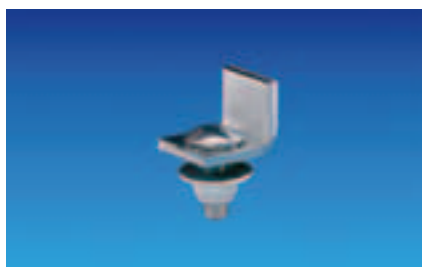
Objednací č.: 023790-1
Spona pro ploché a kulaté kabely
Materiál: Plastická hmota



Obj. č.: 023795-1 Spona pro upevnění kulatých kabelů v ose.
Materiál: Ocel nerez
Obj. č.: 023795-2 Spona pro upevnění kulatých kabelů mimo osu.
Materiál: Ocel nerez

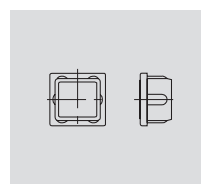


Koncový doraz



Objednací č.: 023215
Materiál: Ocel pozinkovaná

Zátka

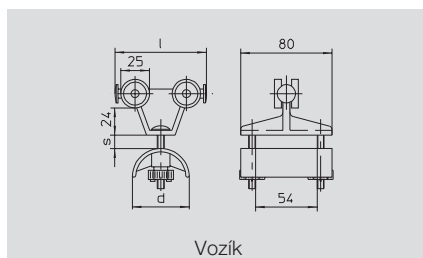


Materiál:
Plastická hmota

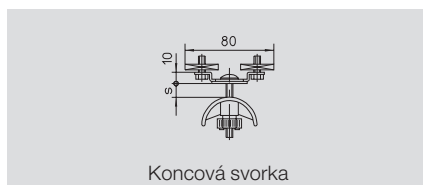
Objednací č.: 020662-30 pro C-profil 023200
Objednací č.: 020662-31 pro C-profil 023201

Vozíky pro ploché kabely

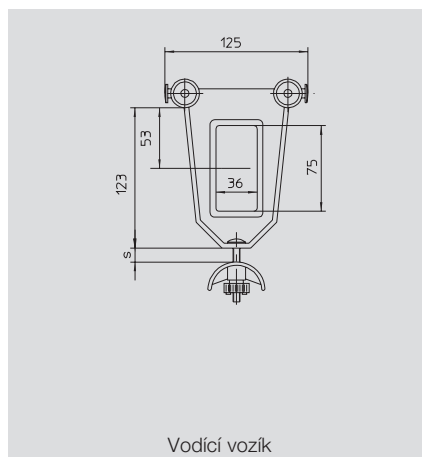
Vozík z plastické hmoty



Vozík



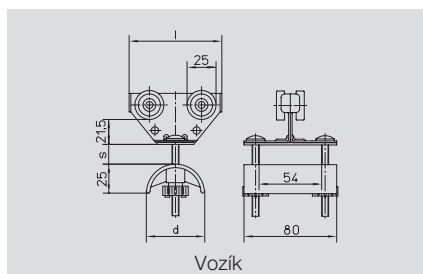
Koncová svorka



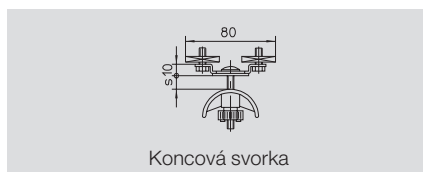
Vodící vozík

Vozík Objednáací č.	Vodící vozík Objednáací č.	Koncová svorka Objednáací č.	d [mm]	l [mm]	s [mm]	Provedení koleček	Nosnost P [kg]
023941	023956	023269	50	80	15	Kuličkové ložisko, pozinkované	20
023971	023976	023279	80	125	22		
023940	023956	023269	50	80	15	Kuličkové ložisko s vnějším kroužkem z plastické hmoty	10
023970	023976	023279	80	125	22		
023943	023958	023269	50	80	15	Kolečko z plastické hmoty, bronzové kluzné ložisko	10
023953	023958	023269	50	125	36		
023973	023978	023279	80	125	22	Kolečko i kluzné ložisko z plastické hmoty	6,3
023910	023915	023919	50	80	15		

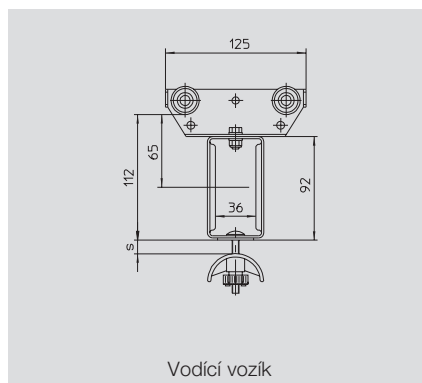
Ocelový vozík s nosičem kabelů z plastické hmoty nebo oceli



Vozík



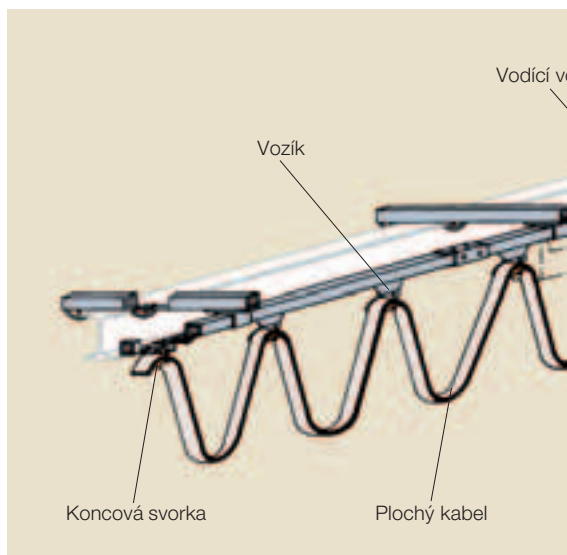
Koncová svorka



Vodící vozík

Vozík Objednáací č.	Vodící vozík Objednáací č.	Koncová svorka Objednáací č.	Materiál Rozměr	d [mm]	l [mm]	s [mm]
023261	023267	023269	Plastická hmota	50	80	15
023271	023277	023279		80	125	22
023561	023567	023569	Ocel	50	80	15
023571	023577	023579		80	125	22

Provedení koleček: Kuličkové ložisko, pozinkované
Nosnost: 20 kg



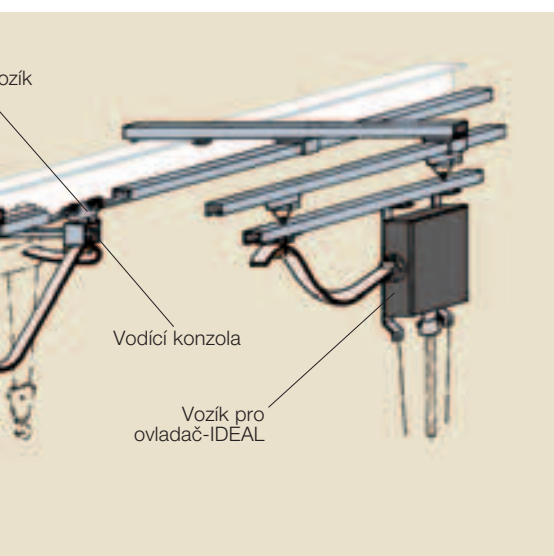
Vozíky pro ploché kabely

Pryžové ploché kabely

Typ	Počet vodičů a průřez [mm ²]	Objednací č.	Maximální rozměr s x b [mm]	cca hmotnost [kg / 100 m]
NGFLGÖU-J	14x1,5	0401-04X1,5	6,4 x 18,5	20,0
NGFLGÖU-J	15x1,5	0401-05X1,5	6,4 x 21,5	24,0
NGFLGÖU-J	18x1,5	0401-08X1,5	6,4 x 32,0	35,0
NGFLGÖU-J	10x1,5	0401-10X1,5	7,0 x 41,5	50,0
NGFLGÖU-J	12x1,5	0401-12X1,5	7,0 x 48,5	59,0
NGFLGÖU-J	14x2,5	0401-04X2,5	8,2 x 23,0	29,0
NGFLGÖU-J	15x2,5	0401-05X2,5	8,2 x 28,5	42,0
NGFLGÖU-J	18x2,5	0401-08X2,5	8,2 x 42,0	55,0
NGFLGÖU-J	14x4,5	0401-04X4,5	9,6 x 28,0	41,0
NGFLGÖU-J	17x4,5	0401-07X4,5	9,6 x 44,0	71,0
NGFLGÖU-J	14x6,5	0401-04X6,5	10,4 x 30,0	52,0
Pryžové ploché kabely se stíněním				
GCFLGÖU-O	14x1,5	0404-04X1,5	7,4 x 19,5	25,0
GCFLGÖU-O	18x1,5	0404-08X1,5	7,4 x 37,3	51,0

Ploché kabely z plastické hmoty

Typ	Počet vodičů a průřez [mm ²]	Objednací č.	Maximální rozměr s x b [mm]	cca hmotnost [kg / 100 m]
H07VWH6-F	4G1,5	0325-14G1,5	15,2 x 15,5	15,3
H07VWH6-F	5G1,5	0325-15G1,5	15,2 x 18,5	18,5
H07VWH6-F	8G1,5	0325-18G1,5	15,2 x 31,0	29,7
H07VWH6-F	10G1,5	0325-10G1,5	15,2 x 37,0	36,2
H07VWH6-F	12G1,5	0325-12G1,5	15,2 x 41,5	42,8
H07VWH6-F	4G2,5	0325-14G2,5	15,9 x 19,0	22,4
H07VWH6-F	5G2,5	0325-15G2,5	15,9 x 22,5	26,9
H07VWH6-F	8G2,5	0325-18G2,5	15,9 x 38,0	43,7
H07VWH6-F	10G2,5	0325-10G2,5	15,9 x 45,0	53,4
H07VWH6-F	12G2,5	0325-12G2,5	15,9 x 52,0	62,8
H07VWH6-F	4G4,0	0325-14G4,0	17,1 x 22,0	31,0
H07VWH6-F	7G4,0	0325-17G4,0	17,1 x 38,0	53,7
H07VWH6-F	4G6,0	0325-14G6,1	17,8 x 25,0	41,5
Ploché kabely z plastické hmoty se stíněním				
YCFLY-O	4x1,5	0320-14X1,5	5,0 x 13,9	13,1
YCFLY-O	8x1,5	0320-18X1,5	6,0 x 32,4	37,5
YCFLY-O	12x1,5	0320-12X1,5	5,9 x 52,0	61,0



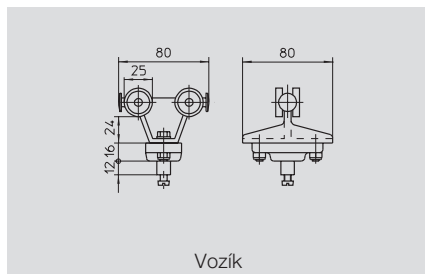
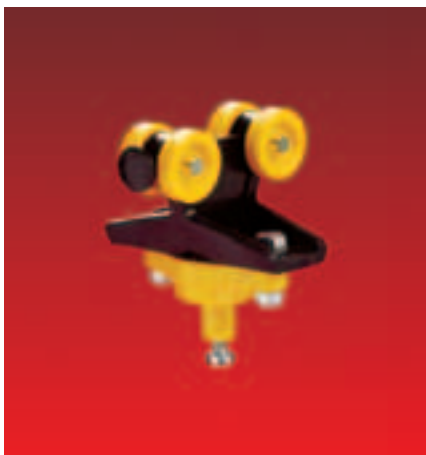
Ucpávkové vývodky a příslušenství pro ploché kabely

Závit	Ucpávková vývodka Objednací č.	Rozměr plochého kabelů s [mm] b [mm]				Matice Objednací č.
		min.	max.	min.	max.	
M25x1,5	020626-25x16	4	5,5	13	16	020657-25
M25x1,5	020626-25x21	5	7,5	14	19,5	020657-25
M32x1,5	020626-32x29	5	10	19	25	020657-32
M40x1,5	020626-40x29	5	10	19	27	020657-40
M50x1,5	020626-50x36	5	13	29	38,5	020657-50
M50x1,5	020626-50x42	5	14	38	41	020657-50
M63x1,5	020626-63x48	5	18	44	46	020657-63

Provedení:
 Vývodka: Plastická hmota odolná proti nárazu
 Těsnění: Pryž odolná proti oleji
 Přítlačná podložka: Ocel pozinkovaná

Vozíky pro kulaté kabely a hadice

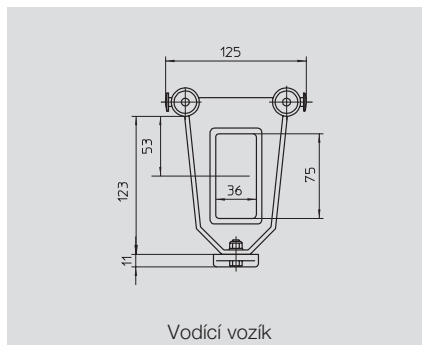
Vozíky z ocelového plechu nebo z plastické hmoty s otočným uložením



Vozík



Koncová svorka



Vodící vozík

Obrazové znázornění platí pro horní část vozíku z plastické hmoty. Rozměry pro horní část z oceli viz vozík se třmenem.

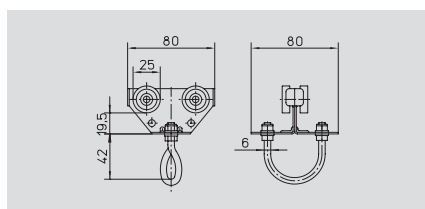


Nosič kabelů Objednací č.	Průměr kabelů [mm]
020131-16	10 - 16
020131-25	17 - 25
020131-36	26 - 36

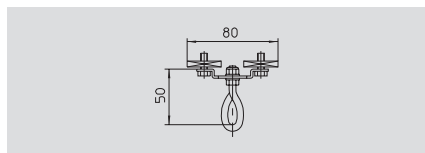
Na vozík mohou být zavěšeny podle potřeby jeden nebo více různých nebo stejných nosičů kabelů nebo hadic. Přitom je nutné dbát na to, aby při použití různých nosičů byl nahoře upevněn největší.

Vozík Objednací č.	Provedení	Vodící vozík Objednací č.	Koncová svěrka Objednací č.	Provedení koleček	Nosnost P [kg]
023291	Ocelový plech	023297	023299	Kuličkové ložisko, pozinkované	20,0
023991	Plastická hmota	023996		Kuličkové ložisko s vnějším kroužkem z plastické hmoty	10,0
023990		023996		Kolečko z plastické hmoty, bronzové kluzné ložisko	
023993		023998		Kolečko i kluzné ložisko z plastické hmoty	
023930		023935			

Ocelový vozík se třmenem



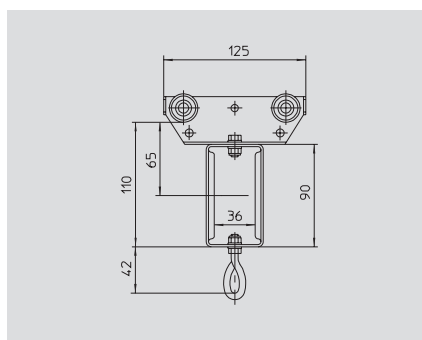
Vozík. Objednací č.: 023293
Kolečko: Kuličkové ložisko pozinkované
Nosnost: 20 kg



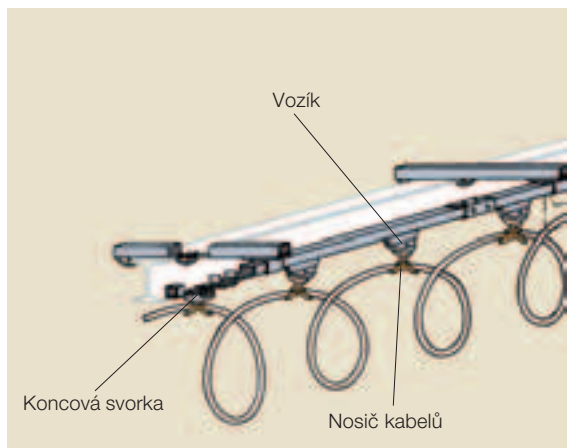
Koncová svorka. Objednací č.: 023298

Nosič kabelů Objednací č.	Průměr kabelů [mm]
020133-16	10 - 16
020133-25	17 - 25
020133-36	26 - 36

Pod nosiče se třmenem 020133 jsou vhodné nosiče kabelů 020131.

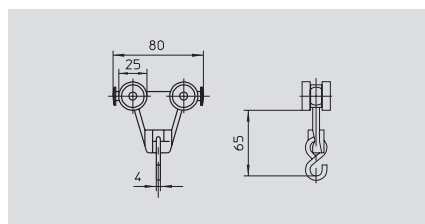
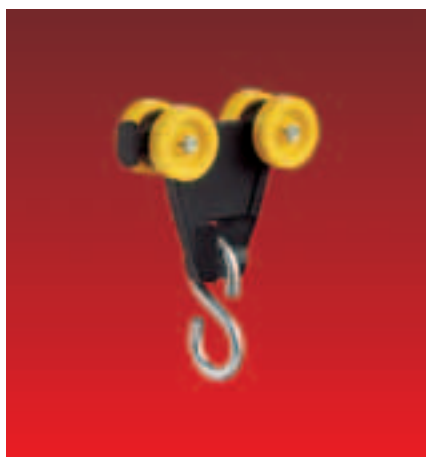


Vodící vozík. Objednací č.: 023295

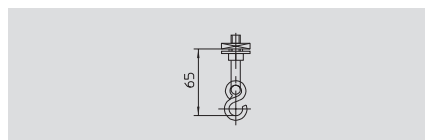


Vozíky pro kulaté kabely a hadice

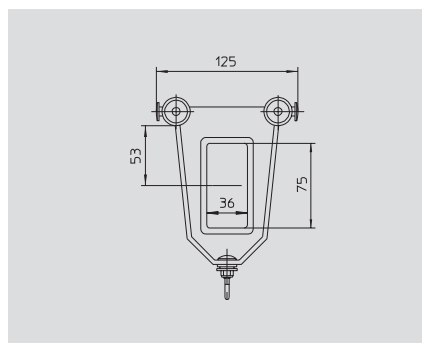
Vozík z plastické hmoty s hákem



Vozík. Objednací č.: 023900



Koncová svěrka. Objednací č.: 020219



Vodící vozík. Objednací č.: 023905

Provedení: Kolečko i kluzné ložisko z plastické hmoty
Nosnost: 6,3 kg



Objednací č.: 020117-080

Nosný pás max. průměr 80 mm především pro kulaté kabely a hadice



Kabelová svorka z plastické hmoty

Kabelová svorka Objednací č.	Průměr kabelů [mm]
020111-10	10
020111-11	11
020111-12,5	12,5
020111-14	14
020111-16	16
020111-18	18
020111-20	20
020111-22	22
020111-25	25
020111-28	28
020111-32	32
020111-36	36

Vzduchové tlakové hadice

Obj. č.	Vnitřní průměr hadice [mm]	Vnější průměr hadice [mm]	Přípustný tlak při 20°C [bar]
040421-1	6	12	23
040421-2	9	15	19
040421-3	12	21	16

Provedení: PVC hmota s textilní vložkou průhledná, odolná proti oleji a benzínu

Přyzové kulaté kabely

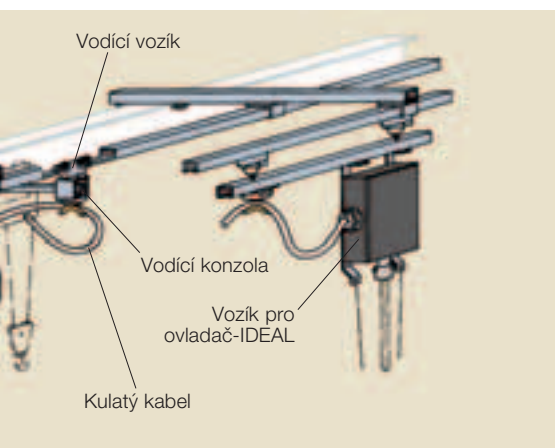
Typ	Počet žil a jmenovitý průřez	Objednací č. [mm ²]	Vnější průměr min. - máx. [mm]	Hmotnost cca [kg / 100 m]
H07RN-F	4G1,5	0601-14G1,5	10,5 - 13,5	21
H07RN-F	4G2,5	0601-14G2,5	12,5 - 15,5	30
H07RN-F	4G4,5	0601-14G4	14,5 - 18,0	40
H07RN-F	4G6,5	0601-14G6	16,5 - 22,0	54
H07RN-F	5G1,5	0601-15G1,5	11,5 - 15,0	23
H07RN-F	5G2,5	0601-15G2,5	13,5 - 17,0	36
A07RN-F	7G1,5	0602-17G1,5	14,0 - 17,5	37
A07RN-F	7G2,5	0602-17G2,5	16,5 - 20,0	52
A07RN-F	12G1,5	0602-12G1,5	18,0 - 23,0	57
A07RN-F	12G2,5	0602-12G2,5	18,5 - 26,5	80

Ucpávkové vývodky a příslušenství pro kulaté kabely

Závít	Ucpávková vývodka Objednací č.	Kabel průměr [mm]	Matice vývodky Objednací č.
M20x1,5	020646-20x13	10 - 12	020657-20
M25x1,5	020646-25x16	12 - 14	020657-25
M25x1,5	020646-25x21	15 - 17	020657-25
M32x1,5	020646-32x29	24 - 26	020657-32

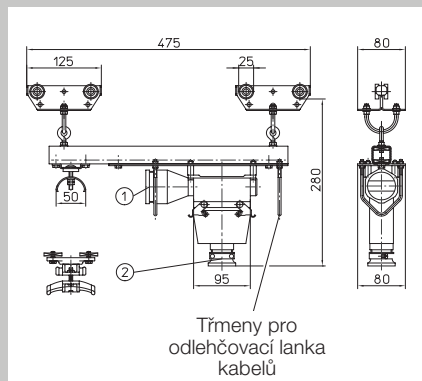
Provedení:
Vývodka: Plastická hmota odolná proti nárazu
Těsnění: Pryž odolná proti oleji
Přítlačná podložka: Ocel pozinkovaná

Provedení v kovu viz hlavní katalog Programm 230 nebo katalog Vedení a příslušenství Programm 130.



Vozík pro ovladač-IDEAL

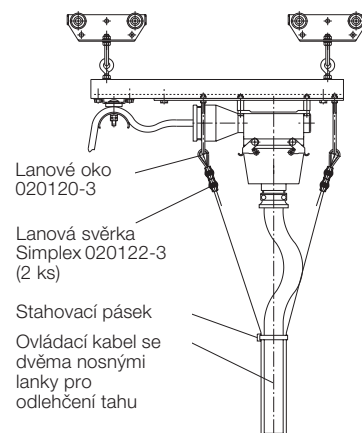
Vozík pro ovladač s konektorem-IDEAL



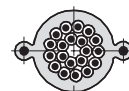
Jmenovité napětí 400 V; Jmenovitý proud 16 A; Krytí IP 55 podle DIN 40050;
Svorky 2,5 mm²

Objednací č.	Provedení	Počet pólů	Ucpávková vývodka		Zatížení [kg]
			①	②	
023178-16	Ploché kabely	16 + E	M50x1,5	M25x1,5	32
023178-24		24 + E		M32x1,5	
023179-16	Kulaté kabely	16 + E	M32x1,5	M25x1,5	
023179-24		24 + E		M32x1,5	

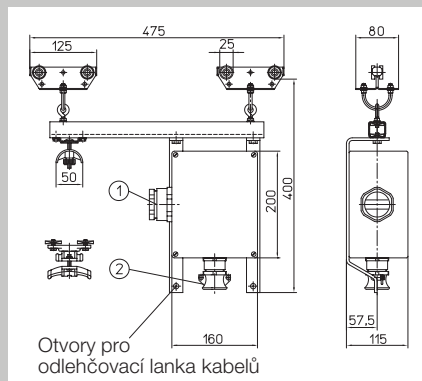
Příslušenství



PVC kabel se dvěma lanky;
Typ: MTTY-O
DIN VDE 0250



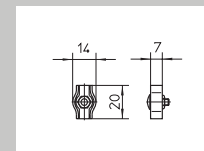
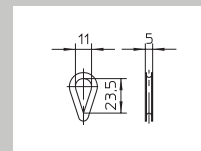
Ovládací vozík se svorkovnicovou skříňkou z plastické hmoty-IDEAL



Jmenovité napětí 400 V; Jmenovitý proud 16 A; Krytí IP 54 podle DIN 40050;
Svorkovnice 4 mm²

Objednací č.	Provedení	Počet pólů	Ucpávková vývodka		Zatížení [kg]
			①	②	
023174-16	Ploché kabely	16 + E	M50x1,5	M25x1,5	32
023174-24		24 + E		M32x1,5	
023175-16	Kulaté kabely	16 + E	M32x1,5	M25x1,5	
023175-24		24 + E		M32x1,5	

Objednací č.	Počet žil a jmenovitý průřez [mm ²]
0609-12X1,5	12 x 1,5
0609-16X1,5	16 x 1,5
0609-20X1,5	20 x 1,5
0609-24X1,5	24 x 1,5



Lanové oko
Objednací č.:
020120-3
Ocel pozinkovaná

Lanová svorka
Simplex
Objednací č.:
020122-3
Ocel pozinkovaná

Změny jsou vyhrazeny. Záruka pouze při správném použití. Další aplikační případy po konzultaci za použití katalogu Programm 230.

wampfler
solutions for a moving world

Wampfler s.r.o. • Technická kancelář Chrudim • P.O.BOX 114 • Malecká 359 • CZ-53701 Chrudim
Tel. +420 469 632 968 • Fax +420 469 633 009 • E-Mail: wampfler.cz@wampfler.com

Wampfler AG • Rheinstr. 27+33 • D-79576 Weil am Rhein • Tel. +49 7621 662-0 • Fax +49 7621 662-144
E-Mail: info@wampfler.com • http://www.wampfler.com