

## Dotazník pre tvorbu ponúk – DOPYT UZAVRETÁ A OTVORENÁ IZOLOVANÁ TROLEJ

Vážený zákazník,

v prípade, že máte záujem o spracovanie ponuky na uzavretú či otvorenú trolej Wampfler, prosíme o doplnenie dolu uvedených informácií. Prehľad ponúkaných programov pre troleje je uvedený na druhom liste tohto formulára vrátane jednoduchého zobrazenia uzavretej a otvorenej troleje s definíciami základných prvkov.

Názov firmy, adresa: .....

Meno: .....

E-mail: .....

Telefón: ..... Fax: .....

**Prostredie :**     Vnútorne     Vonkajšie    (Teplota okolia : \_\_\_\_\_ až \_\_\_\_\_ °C)  
(Ďalšie údaje - vlhkosť, prašnosť, chem. výpary atď.: \_\_\_\_\_ )

### Technické údaje - trolej:

Dĺžka troleje: \_\_\_\_\_ m    Počet pólov ( PH / PE ): \_\_\_\_\_ / \_\_\_\_\_

### Prúdové zaťaženie a počet spotrebičov :

Údaje o motoroch	Žeriav 1			Žeriav 2			Žeriav 3		
	Príkion (kW)	Prúd (A)	Napätie (V)	Príkion (kW)	Prúd (A)	Napätie (V)	Príkion (kW)	Prúd (A)	Napätie (V)
Hlavný zdvih									
Pomocný zdvih									
Pojazd mačky									
Pojazd mosta									
Ostatné									

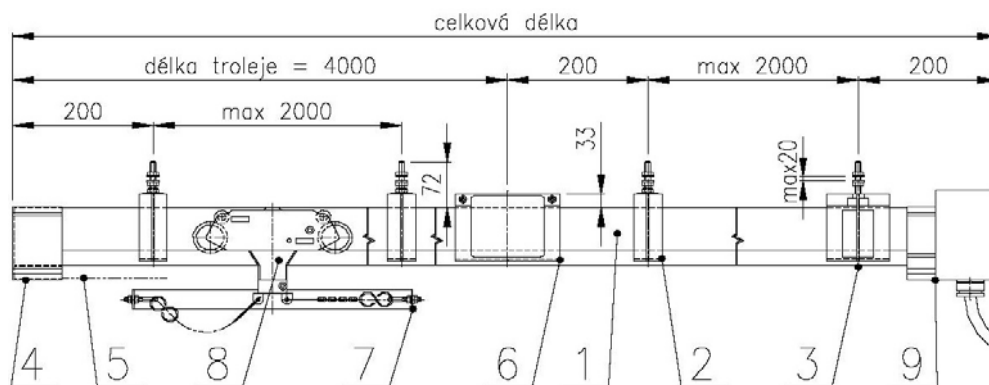
V prípade, že nie je možné zistiť údaje o motoroch, uveďte prosím celkový príkon, prúd a napätie.

Celkový príkon (kW): \_\_\_\_\_ Prúd (A): \_\_\_\_\_ Napätie (V): \_\_\_\_\_

**Spôsob upevnenia:**     Držiaky so skrutkou M8 - dodávané štandardne  
                                   Držiaky do konzol z C- profilu vrátane konzol dĺžky \_\_\_\_\_ m

**Náčrt prevedenia (pokiaľ je nevyhnutný, prípadne iné doplňujúce informácie):**

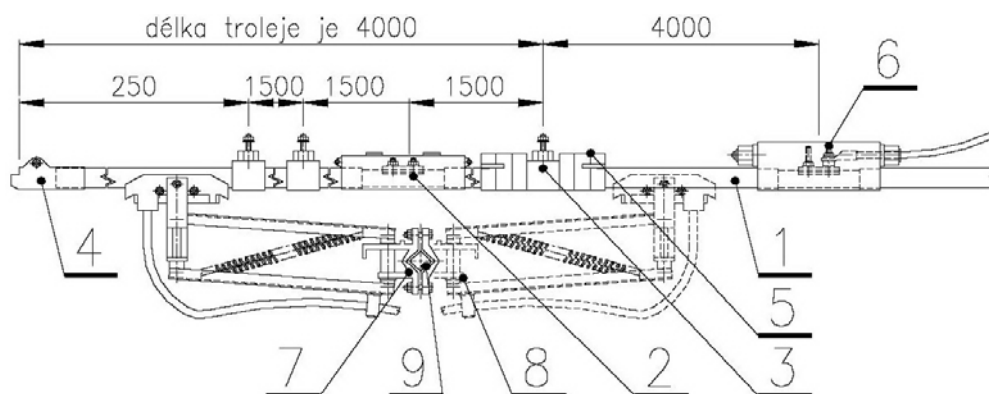
### Schma uzavretej troleje Wampfler - program 842



#### Legenda:

1. Trolej
2. Driak
3. FixaĀn svorka
4. Koncov kryt
5. Tesniaca guma
6. Spojka
7. UnsaĀ
8. ZberaĀ
9. Napjanie

### Schma otvorenej troleje Wampfler - program 812



#### Legenda:

1. Trolej
2. Spojka
3. Driak
4. Koncov kryt
5. FixaĀn svorka
6. Napjanie
7. ZberaĀ
8. Dvojity zberaĀ
9. UnsaĀ

### Prehad ponkanch programov pre troleje Wampfler :

- Program 811 - Otvoren trolej pre 10, 32 a 100 A. Vhodn i pre zloit zakriven drhy, krzkov zberaĀe a dtov prenosy. Trolej je urĀen pre vntorn prostredie.
- Program 812 - Otvoren trolej pre 25, 80, 140, 200, 250, 320 a 400A – vntorn i vonkajie prostredie.
- Program 813 - Otvoren trolej pre 200, 320, 500, 800 a 1250A - vntorn i vonkajie prostredie.
- Program 814 - Otvoren trolej pre 1250 a 2000A - vntorn i vonkajie prostredie.
- Program 824 - Otvoren trolej pre 1250 a 2000A - vhodn do prostredia s vysokmi teplotami.
- Program 831 - Otvoren trolej pre 10, 32, 60, 100 a 140A - iba pre vntorn prostredie. Ponkan ako 3-,4- a 5 plov.
- Program 842 - Uzavret trolej pre 35, 60, 100 a 140A - vntorn i vonkajie prostredie. Typ spoja: uhlov, zsuvn, skrutkov spojenie, preahovac psik. Ponkan ako 4-,5-,6- a 7 plov.

V prpade otzok sme Vm stle k dispozcii