

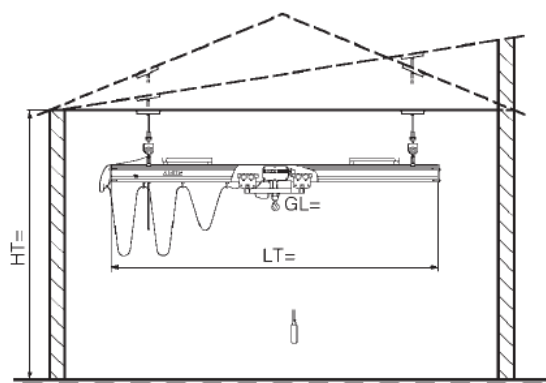
ŠPECIFIKÁCIA PODVESNÉHO HB - Systému ABUS – DOPYT

Názov firmy, adresa:

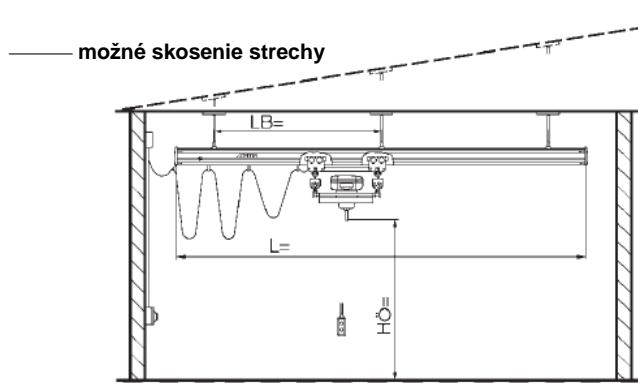
Meno:

E-mail:

Telefón: Fax:



Pohľad A



Pohľad B

Prosíme o:

- ponuku podvesného HB – Systému
- plánovaciu informáciu s podrobnými údajmi

Pokiaľ je to možné, uveďte prosím nasledovné údaje!

Stropná konštrukcia:

- oceľová
- železobetónová
- trámová
- stúpajúca strecha - uhol sklonu

Stavebné rozmery:

Výška pripojenia (HT): mm

Požadovaná výška háku (HÖ): mm

Realizácia:

Termín predpokladanej realizácie:

Termín doručenia ponuky:

Technické údaje požadovaného žeriavu:

A. Plošná doprava

Nosnosť (GL) – max. 2000kg: mm

Dĺžka nosníka žeriavu (LT): mm

Dĺžka dráhy (L): mm

Odstup zavesenia (LB): mm

Počet žeriavov na 1 dráhe: kusov

Pojazd mačky: ručný elektrický

Pojazd žeriavu: ručný elektrický

B. Lineárna doprava

Nosnosť (GL) – max. 2000kg: mm

Dĺžka dráhy (L): mm

Odstup zavesenia (LB): mm

Počet kladkostrojov na 1 dráhe: kusov

Pojazd mačky: ručný elektrický

Realizácia montáže:

budeme realizovať samostatne

ITECO ŽERIAVY s.r.o.

Špeciálne požiadavky: