

## ŠPECIFIKÁCIA OTOČNÉHO ŽERIAVU – DOPYT

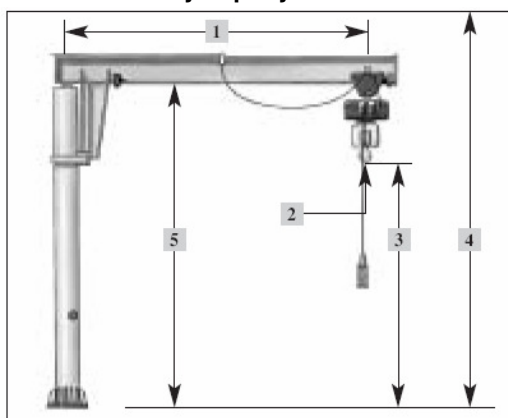
Názov firmy, adresa: .....

Meno: .....

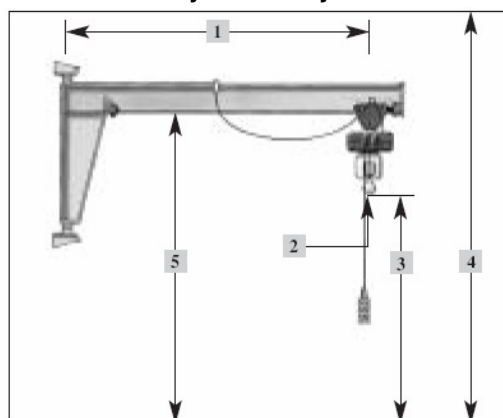
E-mail: .....

Telefón: ..... Fax: .....

Otočný stĺpový žeriav



Otočný konzolový žeriav



Typ žeriavu:  otočný stĺpový  otočný konzolový

### Údaje k požadovanému otočnému žeriavu:

1. Dĺžka vyloženia ramena: ..... mm 2. Nosnosť: ..... kg  
3. Požadovaná výška zdvihu: ..... mm 4. Svetlá výška priestoru: ..... mm  
5. Výška po spodnú hranu výložníka: ..... mm

Spôsob kotvenia stĺpového žeriavu:  na betónový základ s kotevnými skrutkami  
 do existujúcej podlahy pomocou ocelevej roznášacej dosky  
hrúbka betónu ..... mm kvalita betónu .....  
 iný (spresniť v požiadavkách)

Spôsob kotvenia konzolového žeriavu:  na oceľovú konštrukciu  na železobetónový stĺp  
 na železobetónovú stenu

Kladkostroj:  ručný  elektrický **Typ kladkostroja:**  reťazový (max. 4t)  lanový  
Pojazd mačky:  ručný  elektrický **Otoč ramena:**  ručne  elektricky

Uhol otoče:  90°  180°  270°  360°  iný: .....

Umiestnenie žeriavu:  v hale  vonku

Realizácia montáže:  ITECO ŽERIAVY s.r.o.  budeme realizovať samostatne

Termín predpokladanej realizácie: .....

Termín doručenia ponuky: .....

Špeciálne požiadavky: